



**PTHD**  
**Herramientas Neumáticas de IMPULSO**  
**HIDRAÚLICO**



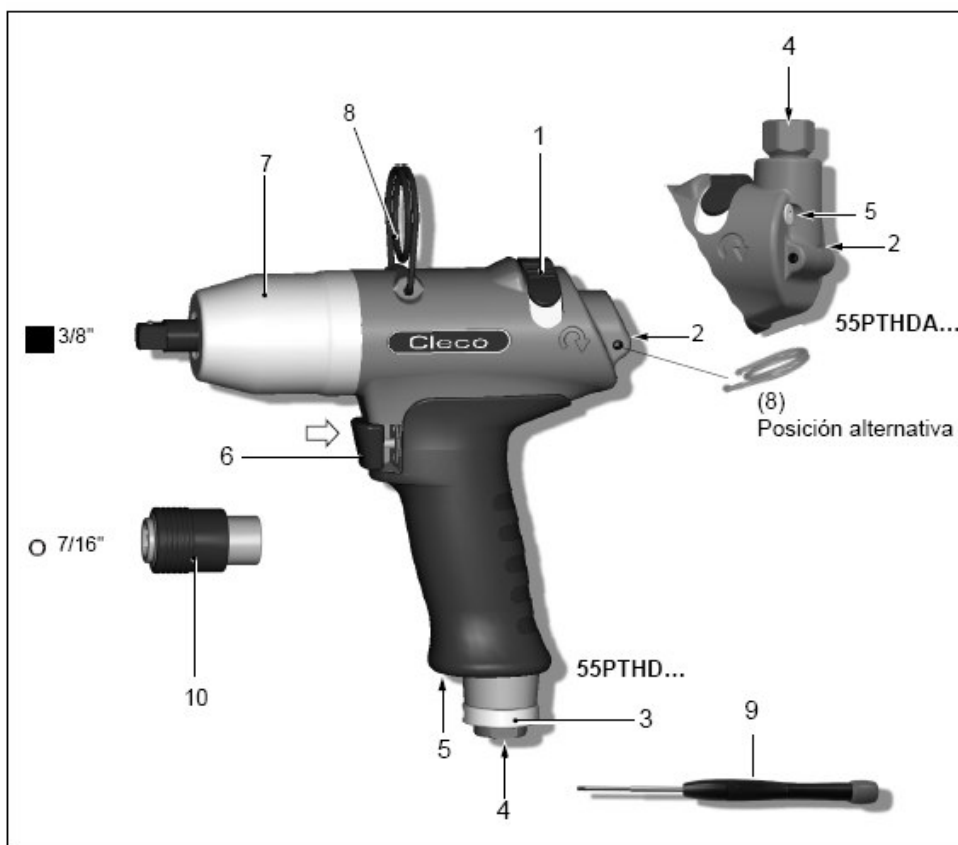
[idqsa@idqsa.net](mailto:idqsa@idqsa.net)

**IDQ, S.A.**  
PE INBISA I-E6. Av Moncayo  
28703 S.S.de los Reyes  
Madrid  
Tel 911 859 190  
Fax 916 519 532

**Todas las Soluciones en**  
**Herramientas INDUSTRIALES**

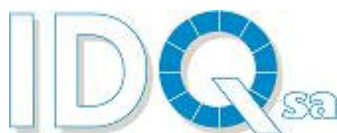
## Pistola Neumática de Impulso Hidráulico Serie PTHD

### Descripción de las partes de la Herramienta



Pos.	Denominación
1	Conmutador de sentido de giro
2	Ajuste de par de giro
3	Ajuste de revoluciones
4	Conexión de aire
5	Conexión para electrónica externa TVP100 Elemento de conexión de señales (opcional)
6	Botón de arranque
7	Ajuste reserva de aceite
8	Suspensión
9	Destornillador SW2
10	Portabrocas de recambio rápido

**S E ú O (salvo error ú omisión)**



**PE INBISA I-E-6. Avda del Moncayo s/n. 28703 SS de los Reyes (Madrid).**

Tel 911 859 190. Fax 916 519 532. email [idqsa@idqsa.net](mailto:idqsa@idqsa.net). Web [www.idqsa.net](http://www.idqsa.net)